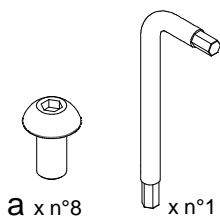


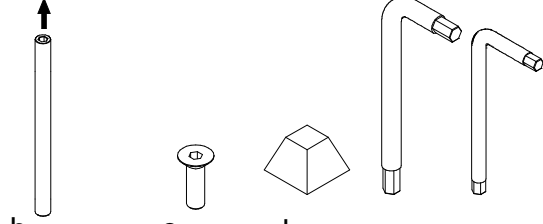
F-4132 D
x n°2



a x n°8 x n°1

F-4132 F

e x n°8

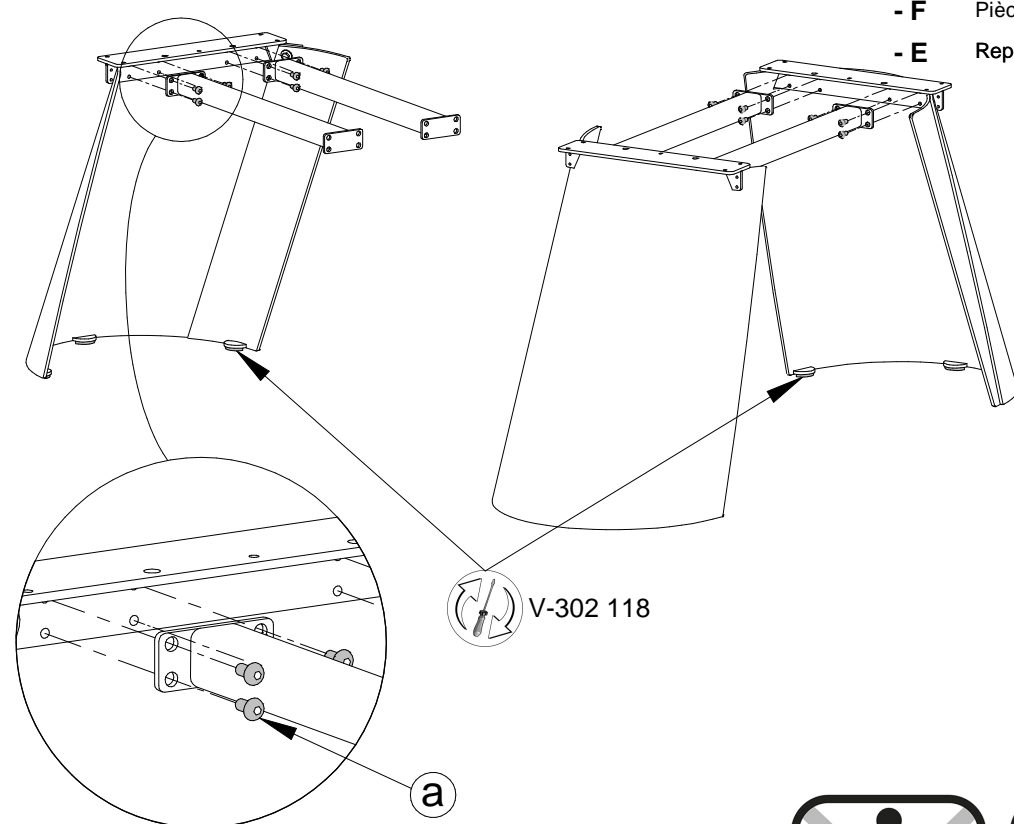


b x n°8 c x n°2 d x n°4 x n°1 x n°1

- I Prima di iniziare il montaggio, identificare tutti i componenti con l'aiuto delle istruzioni.
- GB Before starting to assembly, please identify all components .
- D Vor der montage, sind die Einzelteile anhand der Montageanleitung zu identifizieren.
- F Avant de débuter le montage, identifiez tous les composants a l'aide de la notice.
- E Antes de iniciar el montaje, identifique todos los componentes con ayuda de la nota.



1



- I Pezzo di ricambio.
- GB Spare part.
- D Ersatzteil.
- F Pièce en échange / s.a.v.
- E Repuesto

V-302 118



COMPANY WITH
MANAGEMENT SYSTEM
CERTIFIED BY DNV
ISO 9001 • ISO 14001



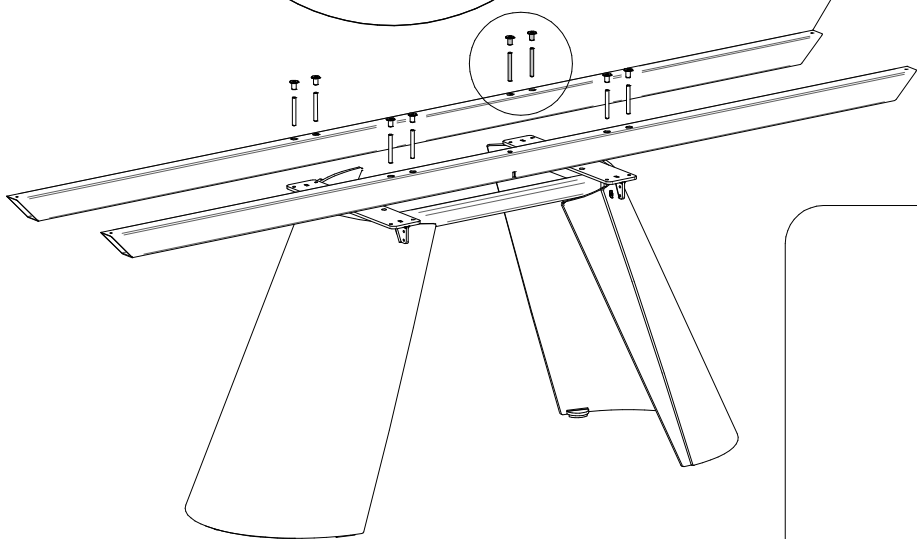
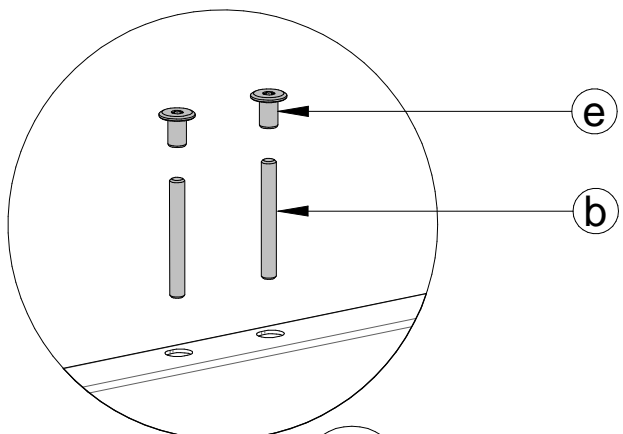
ASSOCIATO A
ASSARREDO
ASSOCIAZIONE FIDELENDGARREDO

Calligaris S.p.A.
Via Trieste, 12
33044 Manzano - (UD) Italy
Tel. +39 0432 748211
calligaris.com

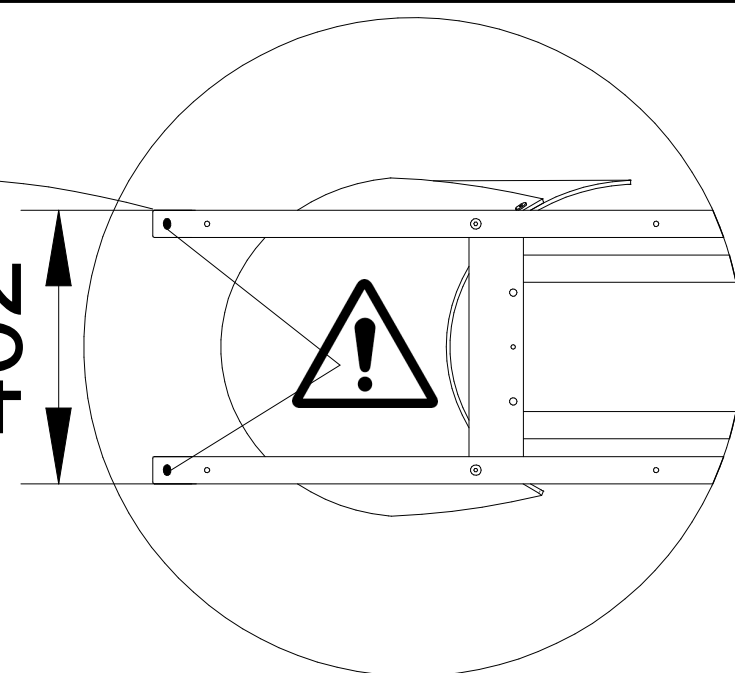
calligaris

H-A 4132.02.00-1

2

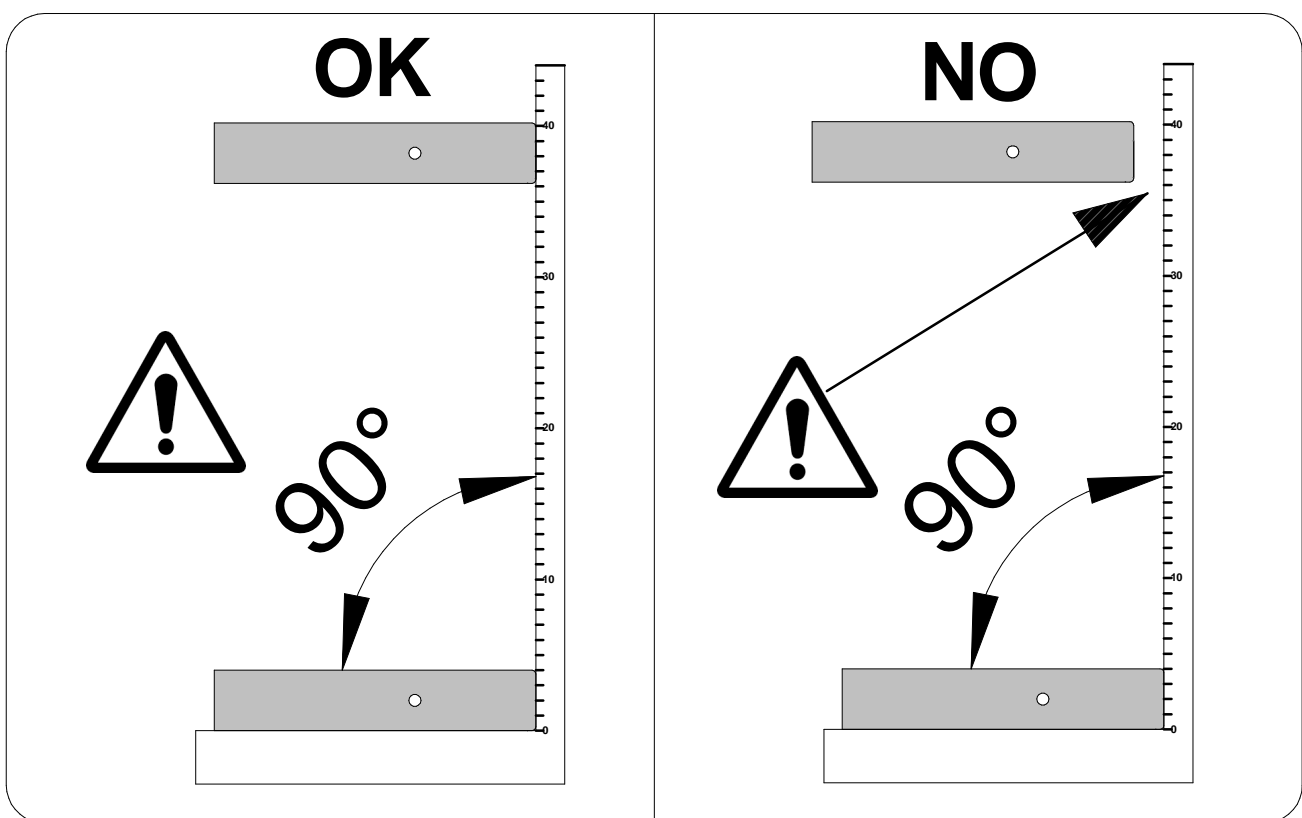


402

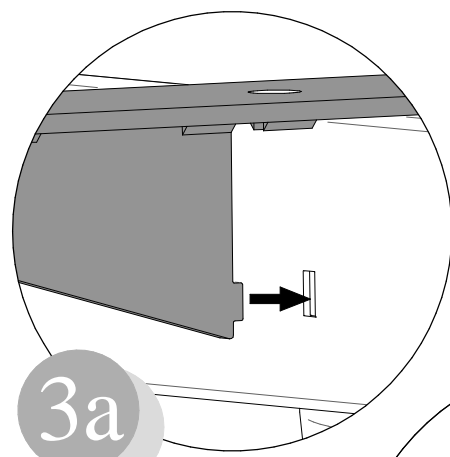
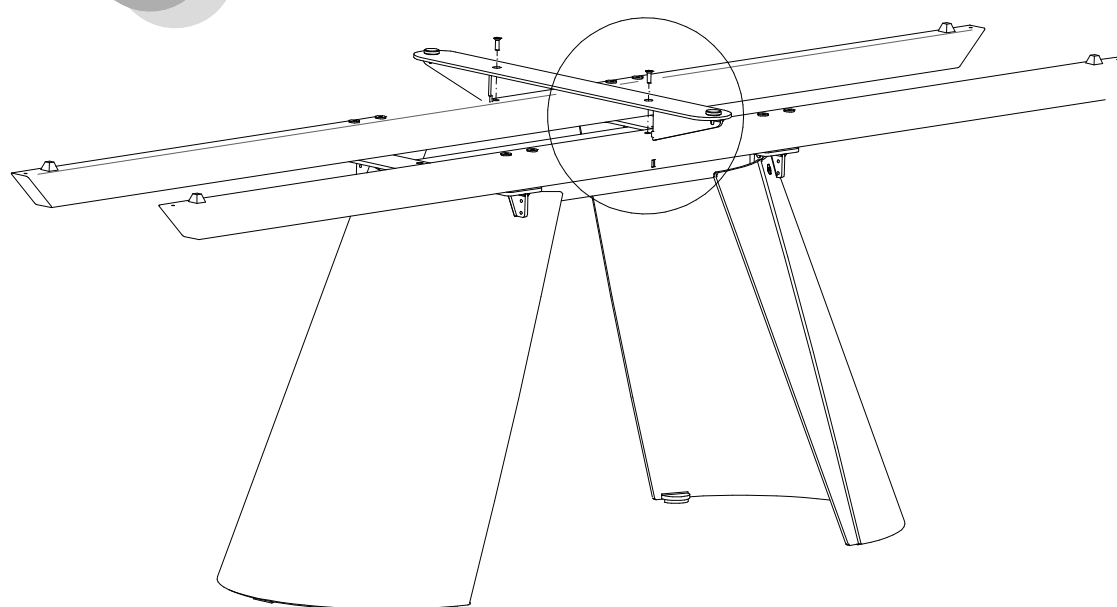


Attenzione-Attention-Vorsicht-Attention-Atención

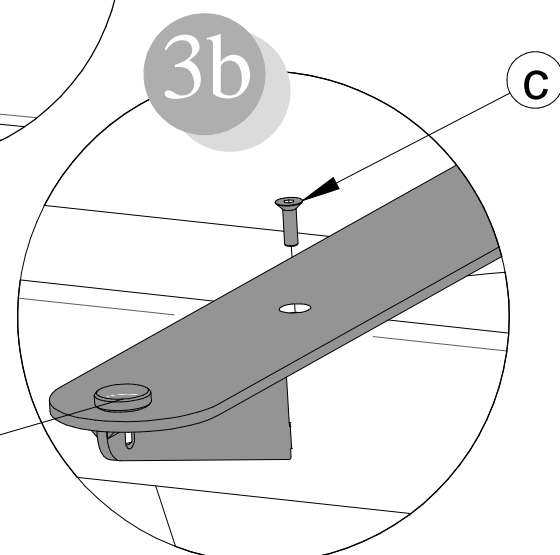
- I Avvitare senza serrare completamente.
- GB Screw without tightening.
- D Bitte schrauben Sie alle Schrauben ohne Festzuschrauben an.
- F Visser sans serrer à fond.
- E Atornillar sin apretar completamente.



3



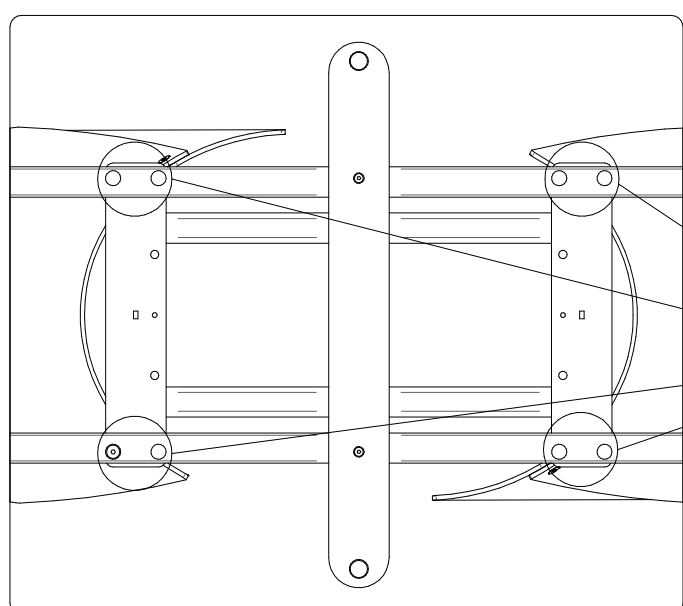
3a



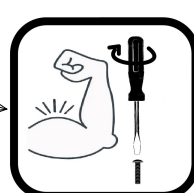
3b

c

V-0440045472
V-0440045471



3c



Attenzione-Attention-Vorsicht-Attention-Atención

- I Serrare a fondo le viti.
- GB Tighten the screws strongly.
- D Fest verschrauben.
- F Les vis doivent être serrées a fond.
- E Atornillar fijamente.

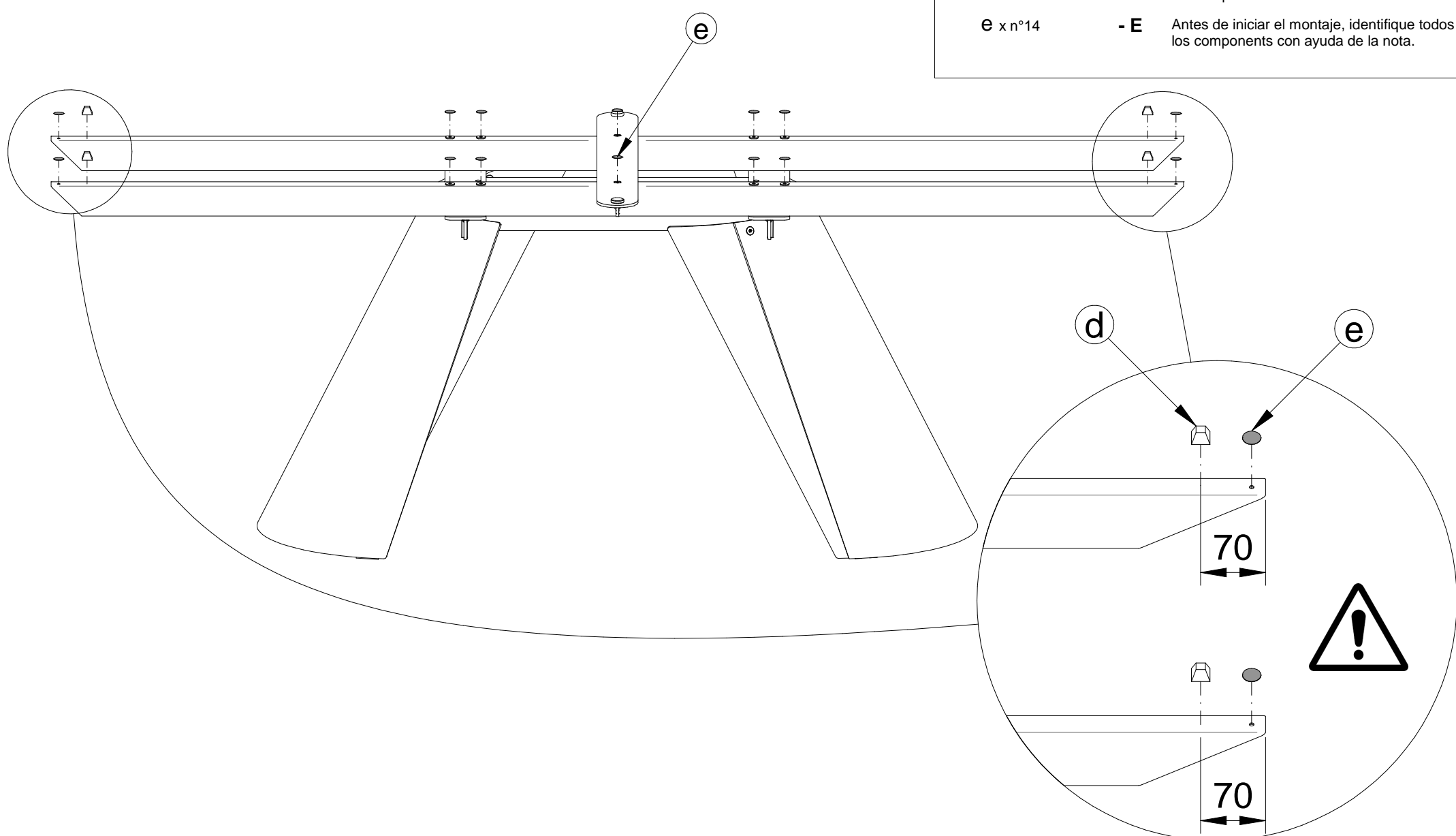
4

F-4141015
F-4141094

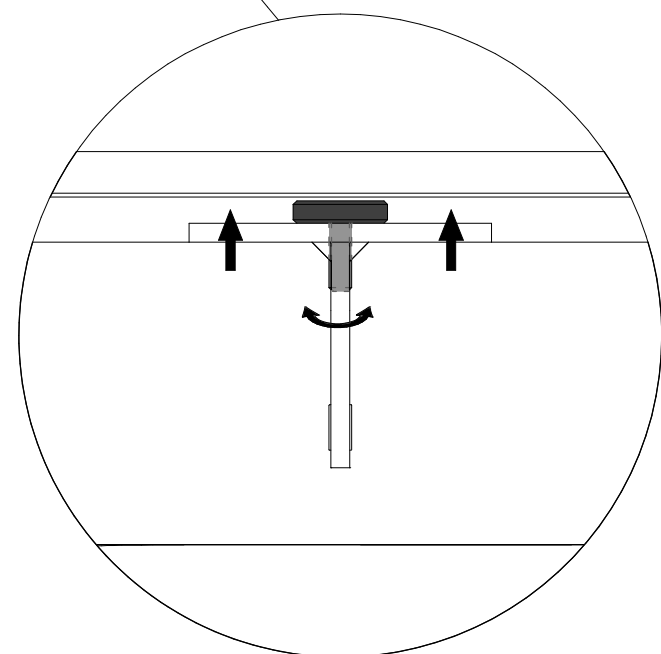
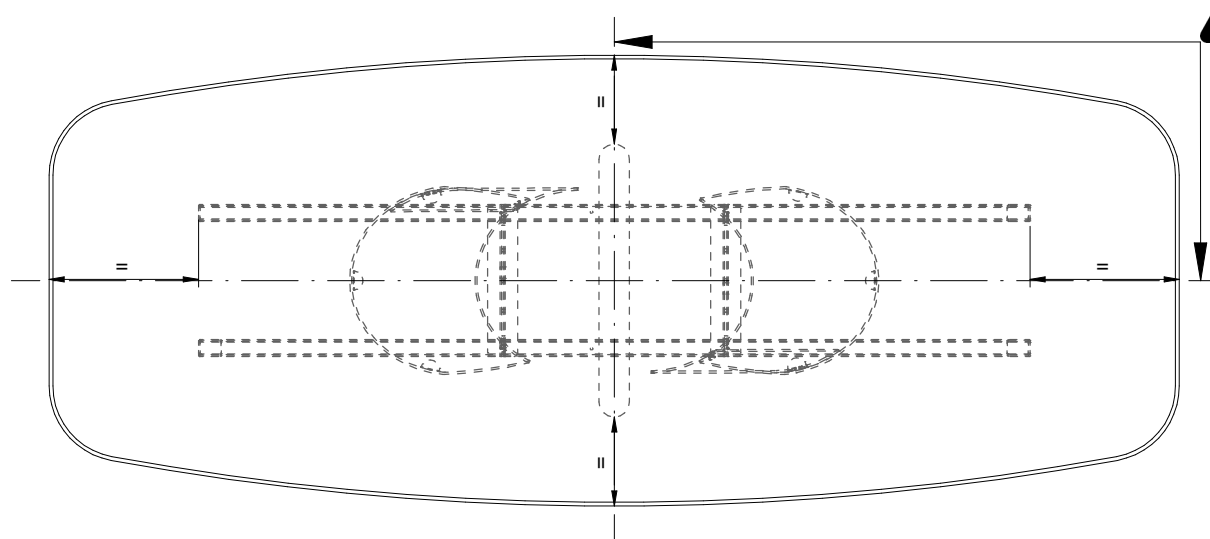
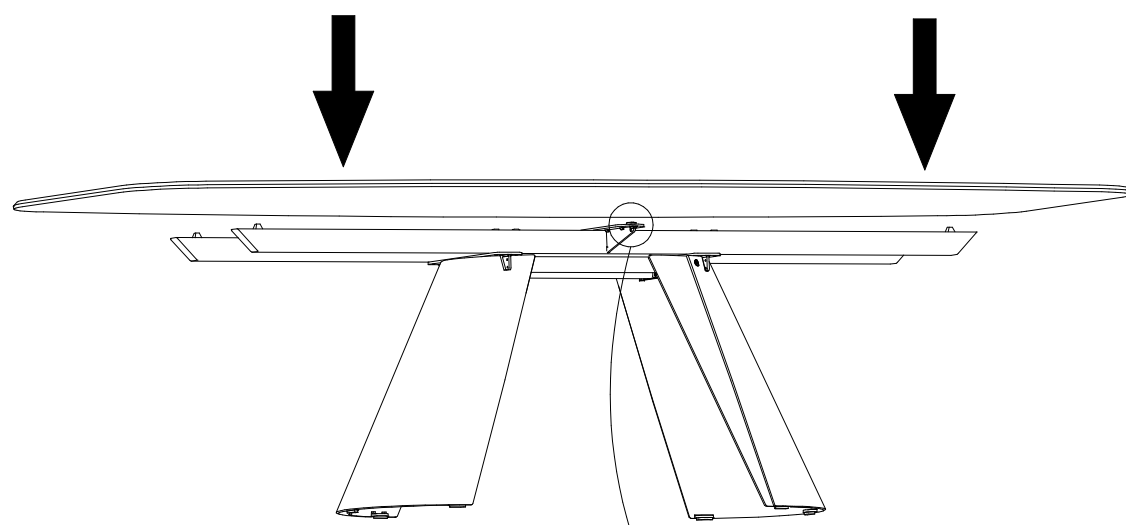
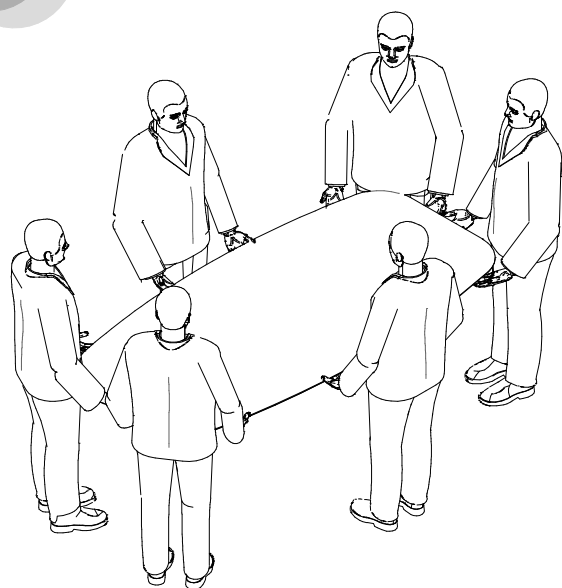
- I Prima di iniziare il montaggio, identificare tutti i componenti con l'aiuto delle istruzioni.
- GB Before starting to assembly, please identify all components .
- D Vor der montage, sind die Einzelteile anhand der Montageanleitung zu identifizieren.
- F Avant de débuter le montage, identifiez tous les composants a l'aide de la notice.
- E Antes de iniciar el montaje, identifique todos los componentes con ayuda de la nota.



e x n°14



5



COMUNICAZIONI AL CLIENTE

LA PRESENTE SCHEDA PRODOTTO DEVE ESSERE CONSEGNA AL CLIENTE UNITAMENTE ALLA MERCE ACQUISTATA

Tavolo (Basamento) : 'Apian'
Modello : CS4132

Materiali
Struttura in metallo verniciato

Istruzioni d'uso
Per il montaggio fare riferimento alle relative istruzioni
Al fine di garantire la stabilità e la durata nel tempo dell'articolo, si consiglia di verificare periodicamente il corretto serraggio delle viterie

Il prodotto non è adatto ad uso esterno

Non salire sul tavolo

In caso di estensione del piano fare attenzione a non infrangere le dita

Il contatto delle superfici del prodotto con corpi caldi può danneggiare il materiale

Per interventi di straordinaria manutenzione o di riparazione rivolgersi al rivenditore di fiducia

Una volta smessi il prodotto od i suoi componenti non vanno disposti nell'ambiente, ma conferiti ai sistemi pubblici di smaltimento rifiuti

Consigli di manutenzione

Per la pulizia delle parti in metallo, utilizzare esclusivamente prodotti specifici

Non usare prodotti abrasivi

La Calligaris S.p.a. declina ogni responsabilità derivante da un uso improprio dell'oggetto sopra descritto

CUSTOMER INFORMATION

THIS PRODUCT LIST MUST BE DELIVERED TO THE CUSTOMER TOGETHER WITH THE PURCHASED MATERIAL

Table (Base) : 'Apian'
Model : CS4132

Materials
Structure in lacquered metal

User instructions
Refer to the instructions for assembly

In order to guarantee stability and life of the article, periodically check that the screws are correctly tightened

The product is not suitable for outdoor use

Do not climb on the table

When extending the top, be careful not to trap fingers

Contact with hot items can damage the surface

For major maintenance or repairs, consult the retailer

Once the product and its components are no longer used, make sure that they are disposed of correctly through the public waste disposal services

Maintenance recommendations

To clean metal parts, use products that are specifically for metal

Do not use abrasive products

Calligaris S.p.a. disclaims any responsibility deriving from incorrect use of the above mentioned object

MITTEILUNG AN DIE KUNDEN

DIE VORLIEGENDE KARTE MIT DEN TECHNISCHE DATEN DES PRODUKTS IST DEM KUNDEN ZUSAMMEN MIT DEM EINGEKAUFTEN PRODUKT ZU ÜBERGEBEN

Tischgestell: 'Apian'
Modell: CS4132

Materialien
Gestell aus lackiertem Metall

Gebrauchsanweisung
Zur Montage die entsprechende Gebrauchsanweisung konsultieren
Zur Gewährleistung der Stabilität und der Beständigkeit des Artikels, ist die regelmäßige Prüfung der korrekten Schraubenbefestigung ratsam
Das Produkt ist für die Außenanwendung nicht geeignet
Steigen Sie nicht auf den Tisch

Beim Ausziehen der Platte ist darauf zu achten, die Finger nicht einzuklemmen

Um Schäden vorzubeugen, verhindern Sie bitte den Kontakt der Oberflächen mit heißen Gegenständen

Wenden Sie sich für außerordentliche Wartungsarbeiten oder Reparaturen an den Händler Ihres Vertrauens

Wenn das Produkt oder seine Komponenten nicht mehr verwendet werden, muss es entsprechend über öffentliche Müllsysteme entsorgt werden

Wartungshinweise

Verwenden Sie zur Reinigung der Metallteile ausschließlich Produkte, die speziell für Metall geeignet sind

Benutzen Sie keine Schleifmittel

Die Calligaris S.p.a. übernimmt keine Haftung bei unsachgemäßem Gebrauch des Produkts

COMMUNICATIONS AU CLIENT

LA FICHE PRODUIT DOIT ÊTRE REMISE AU CLIENT AVEC LA MARCHANDISE

Table (Piètement) : 'Apian'
Modèle : CS4132

Matériaux
Structure en métal verni

Instructions
Pour l'assemblage voir les instructions

Afin de garantir la stabilité et la durée de l'article il est conseillé de vérifier périodiquement le serrage des vis

Le produit n'est pas prévu pour l'extérieur

Ne pas monter sur la table

Pendant la phase d'ouverture du plateau, faire très attention à ne pas se coincer les doigts

Le contact de la surface du dessus avec des corps chauds peut endommager le matériel

Pour toute intervention d'entretien extraordinaire ou de réparation, contacter le revendeur

A la fin de son utilisation, le produit ou ses éléments ne doivent pas être abandonnés dans l'environnement, mais déposés auprès des centres de traitement et d'élimination des déchets

Conseils d'entretien

Pour le nettoyage des parties en métal, utiliser exclusivement des produits spécifiques pour le métal

Ne pas utiliser des produits abrasifs

Calligaris S.p.a. décline toute responsabilité en cas d'utilisation erronée de l'objet indiqué ci-dessus

COMUNICACIONES AL CLIENTE

LA FICHA DE PRODUCTO DEBE ENVIARSE AL CLIENTE JUNTO A LA MERCANCIA

Mesa (Basamento) : 'Apian'
Modelo : CS4132

Materialies
Estructura en metal lacado

Instrucciones de uso
Para el montaje seguir las instrucciones al pie de la letra

Al fin de garantizar la estabilidad y la duración en el tiempo del artículo, se aconseja controlar periódicamente que los tornillos sean correctamente apretados

El producto no es apto para el uso en exteriores

No subirse sobre la mesa

Poner atención a los dedos al extender la mesa

El contacto de la superficie del producto con cuerpos calientes puede degenerar el material

En caso de reparaciones o de mantenimiento extraordinario dirigirse al comercio vendedor

Cuando se desee el producto utilizar los canales apropiados

Consejos de mantenimiento

Para la limpieza de las partes metálicas, utilizar exclusivamente productos específicos para el metal

No usar productos abrasivos

Calligaris S.p.a. declina toda responsabilidad derivada de una utilización inapropiada de los objetos arriba descritos