



<p>F-3410012 F-3410201 F-341015L</p> <p>a b x n°1 c</p>	<p>- I Prima di iniziare il montaggio, identificare tutti i componenti con l'aiuto delle istruzioni.</p> <p>- GB Before starting to assembly, please identify all components .</p> <p>- D Vor der montage, sind die Einzelteile anhand der Montageanleitung zu identifizieren.</p> <p>- F Avant de débuter le montage, identifiez tous les composants a l'aide de la notice.</p> <p>- E Antes de iniciar el montaje, identifique todos los componentes con ayuda de la nota.</p>
<p>F-341001L F-3410015</p> <p>d e x n°1</p>	

Attenzione-Attention-Vorsicht-Attention-Atención

- I Si consiglia di effettuare il montaggio su una superficie morbida.
- GB It is a good idea to use a soft protective underlay during assembly.
- D Möbelteile auf eine weiche Oberfläche legen und dann aufstellen.
- F Veuillez poser les pièces sur un surface souple pour l'assemblage.
- E Se aconseja efectuar el montaje sobre una superficie blanda.



- I Pezzo di ricambio.
- GB Spare part.
- D Ersatzteil.
- F Pièce en échange / s.a.v.
- E Repuesto

H-A 3410 01 00-0

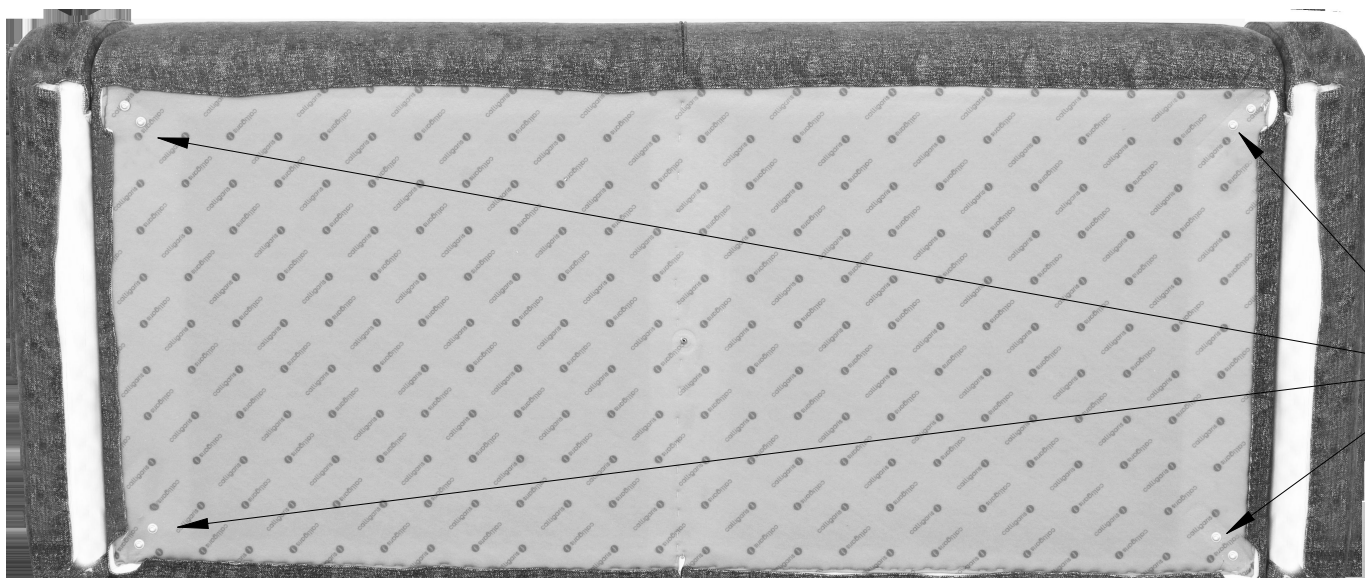
calligaris

ASSOCIATO A
FLA
ASSARREDDO
ASSOCIAZIONE TECNICI ASSARREDDO

icla ISO 9001 CSO

Calligaris S.p.A.
Via Trieste, 12
33044 Manzano
(Udine) Italy
Tel. +39 0432 748211
calligaris.com

Copyright © Calligaris S.p.a. Tutti i diritti riservati - All right reserved



1

- I Svitare le viti.
- GB Unscrew the screws.
- D Lösen Sie die Schrauben.
- F Dévissez les vis.
- E Destornille los tornillos.

V-0101240207 P1L - P15
V-0101220207 P12 - P201 - P15L


4




b/e

V-302101

3

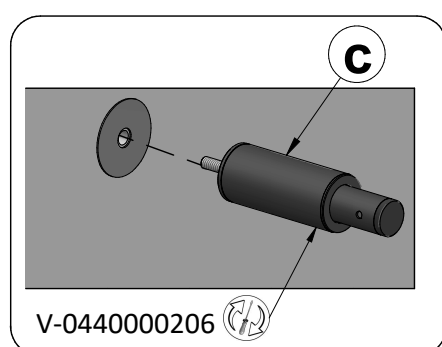


2

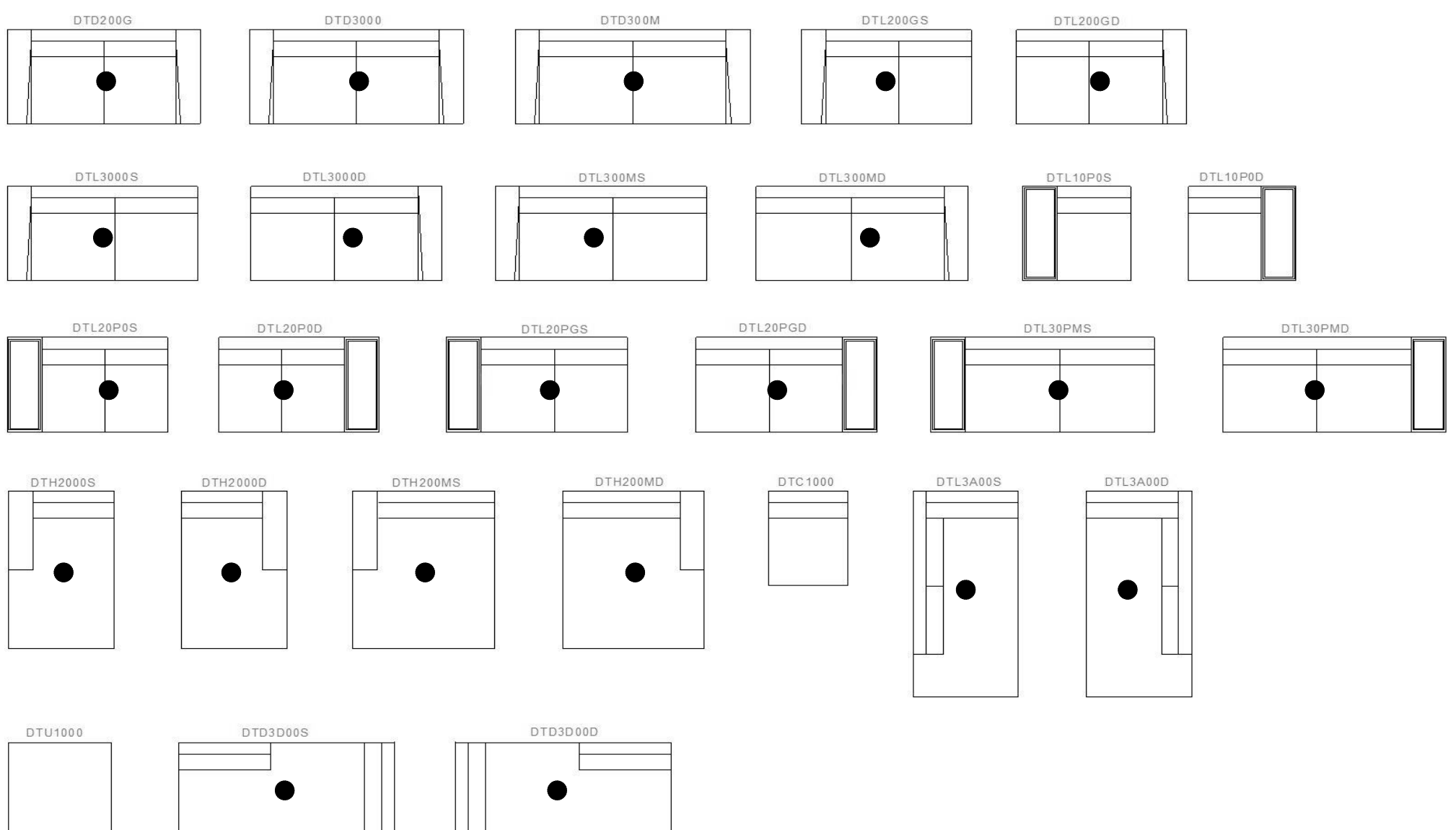


a/d

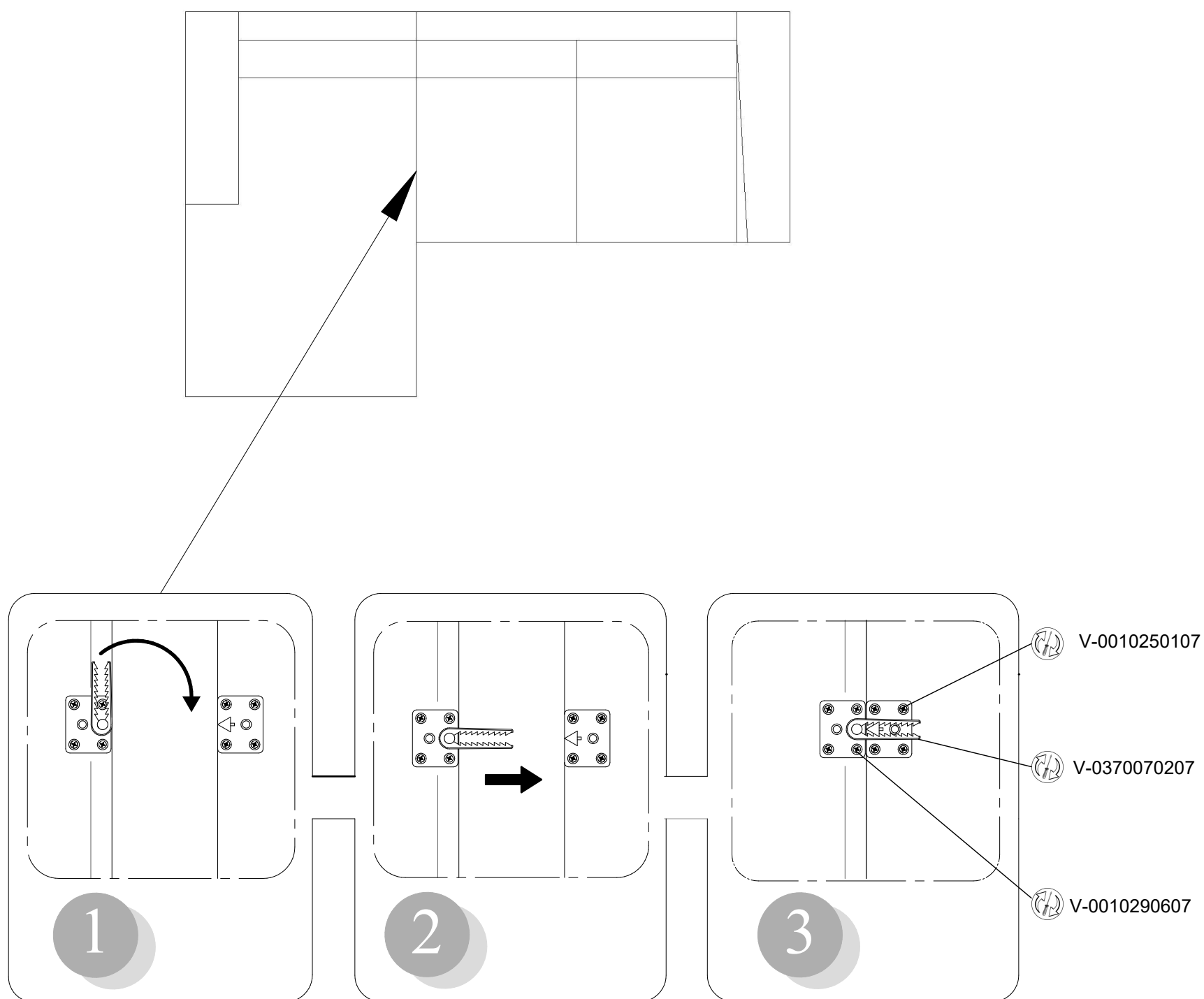
Copyright © Calligaris S.p.a. Tutti i diritti riservati - All right reserved



● = c



Copyright © Calligaris S.p.a. Tutti i diritti riservati - All right reserved



Attenzione-Attention-Vorsicht-Attention-Atención

- I Per sfoderare seguire le seguenti indicazioni.
- GB Please follow the instructions to remove the cover
- D Beim abziehen des Bezugs, bitte folgende Anweisungen beachten
- F Pour enlever la housse veuillez suivre les indications suivantes
- E Para desenfundar seguir las siguientes instrucciones

