

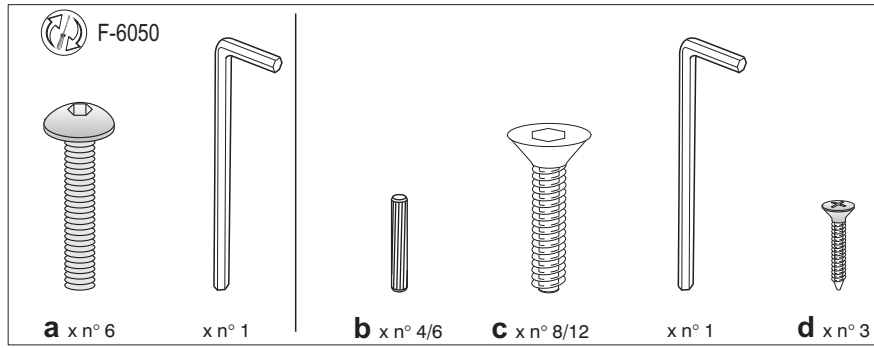


H-A 6050 01 00-1

calligaris



Calligaris S.p.A.
Via Trieste, 12
33044 Manzano
(Udine) Italy
Tel. +39 0432 748211
calligaris.com

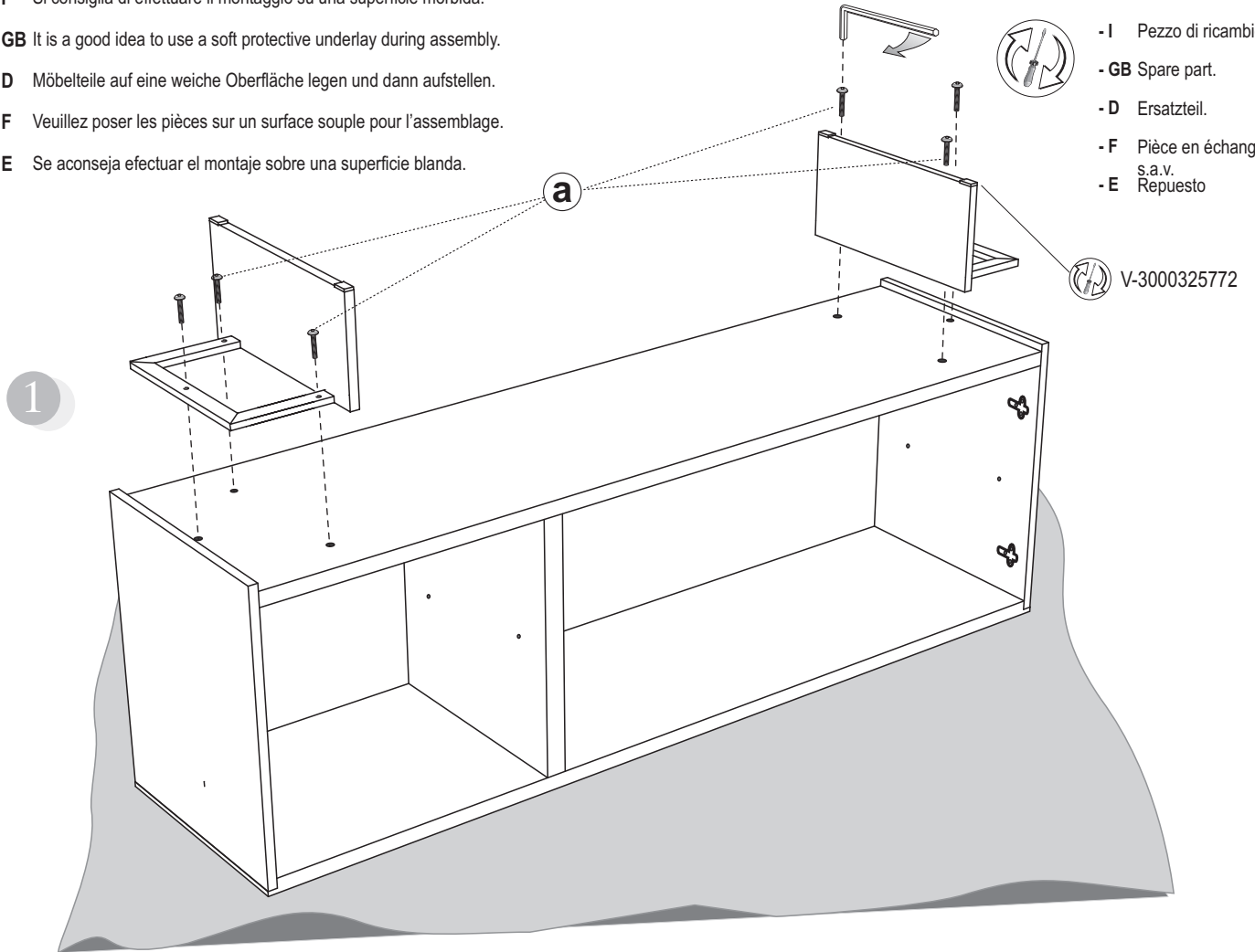


- I Prima di iniziare il montaggio identificare tutti i componenti con l'aiuto delle istruzioni.
- GB Before starting to assembly, please identify all components.
- D Vor der Montage sind die Einzelteile anhand der Montageanleitung zu identifizieren.
- F Avant de débuter le montage identifiez tous les composants à l'aide de la notice.
- E Antes de iniciar el montaje, identifique todos los componentes con ayuda de la nota.

Attenzione-Attention-Vorsicht-Attention-Atención

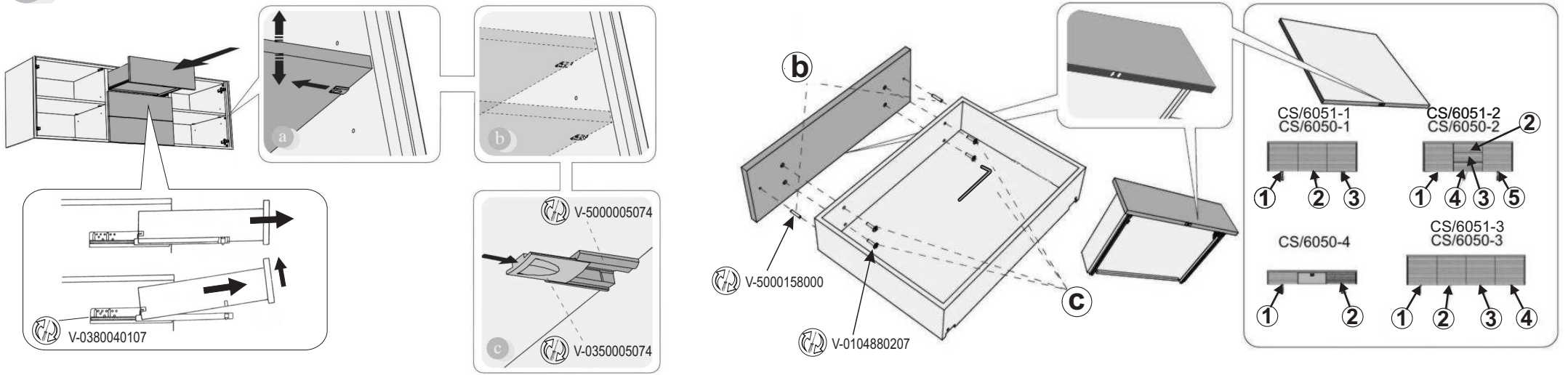
- I Si consiglia di effettuare il montaggio su una superficie morbida.
- GB It is a good idea to use a soft protective underlay during assembly.
- D Möbelteile auf eine weiche Oberfläche legen und dann aufstellen.
- F Veuillez poser les pièces sur un surface souple pour l'assemblage.
- E Se aconseja efectuar el montaje sobre una superficie blanda.

CS/6050-1-2-3-4
CS/6051-1-2-3

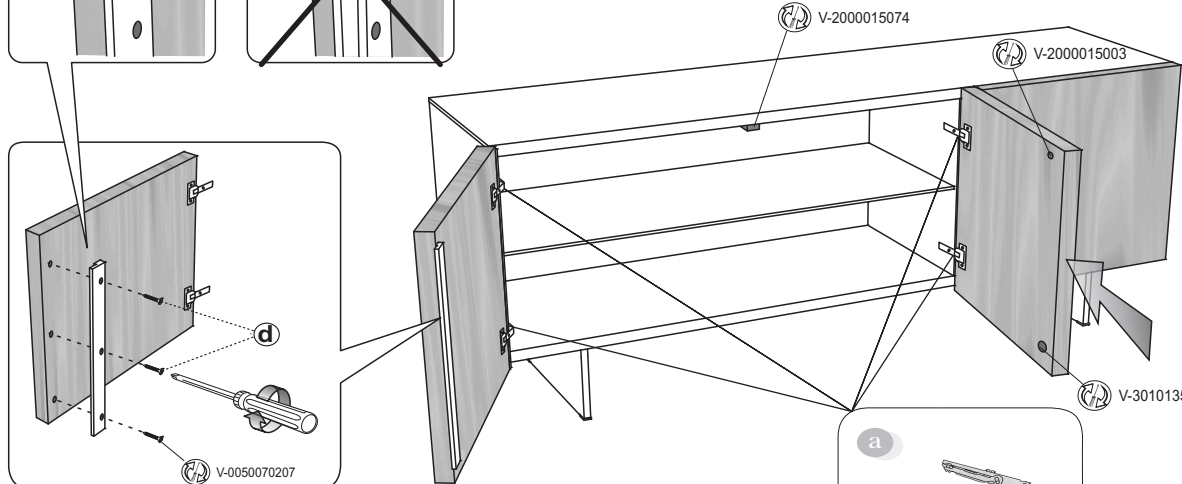
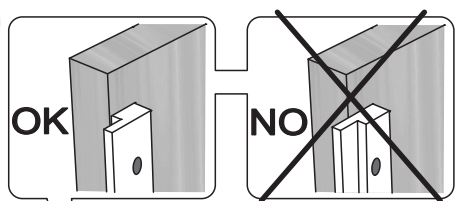


- I Pezzo di ricambio.
- GB Spare part.
- D Ersatzteil.
- F Pièce en échange / s.a.v.
- E Repuesto

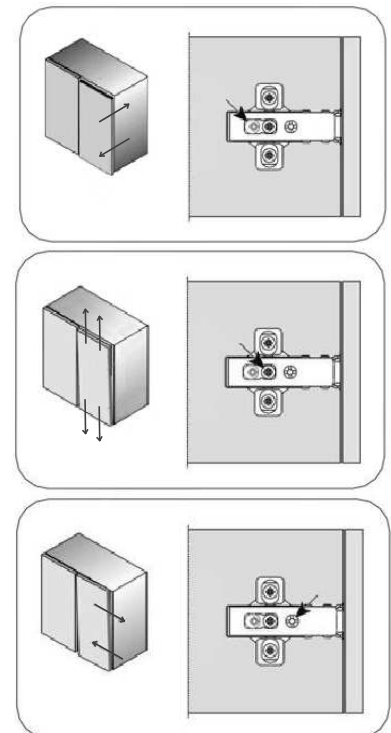
2



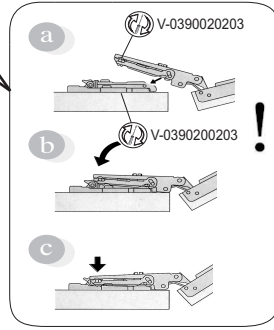
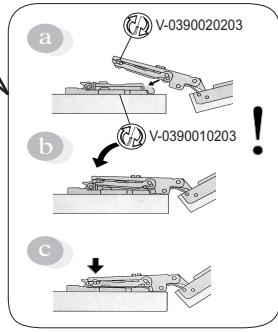
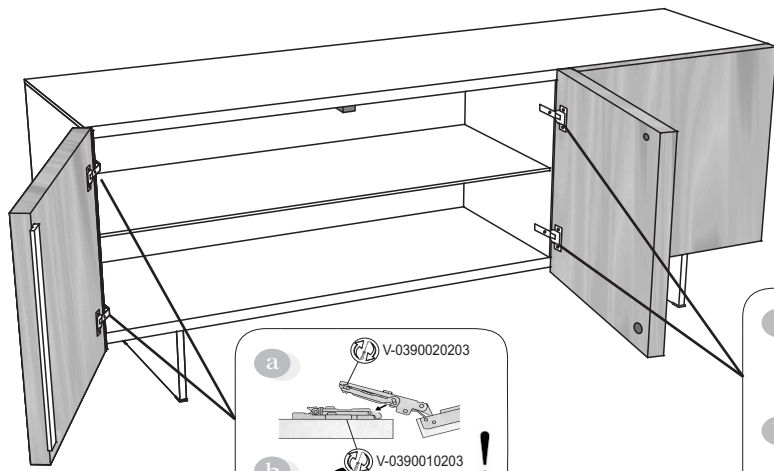
3



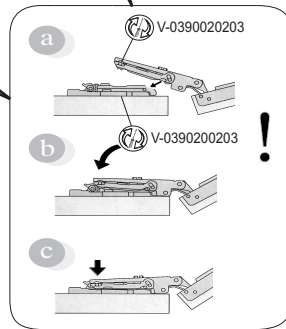
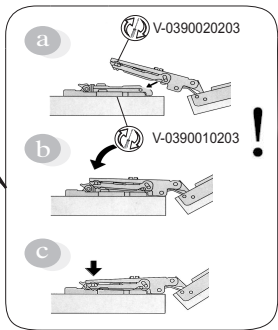
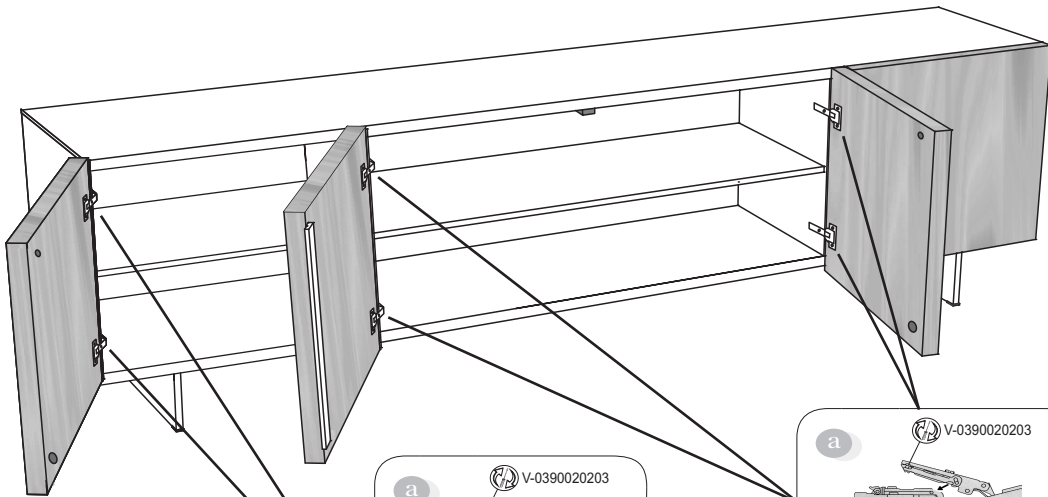
- I Verificare che le fughe perimetrali delle antine siano parallele.
- GB Please check that door edges are parallel to the cupboard
- D Überprüfen Sie bitte dass die Fugen zwischen den Flügeln und dem Rahmen parallel laufen.
- F Vérifier que les bords des portes soient parallèles à la structure de l'armoire.
- E Comprobar que los espacios perimétricos de las puertas sean



4



CS/6050-1
CS/6051-1



CS/6050-3
CS/6051-3

COMUNICAZIONI AL CLIENTE

LA PRESENTE SCHEDA PRODOTTO DEVE ESSERE CONSEGNATA AL CLIENTE UNITAMENTE ALLA MERCE ACQUISTATATA

M obile (Base) : 'Sipario - Opera'
M odello: CS/6050-CS/6051

M ateriali
Vetro float
Metallo verniciato

Istruzioni d'uso
Al fine di garantire la stabilità e la durata nel tempo dell'articolo, si consiglia di verificare periodicamente il corretto serraggio delle viterie

Il prodotto non è adatto ad uso esterno

Il contatto delle superfici del prodotto con corpi caldi può danneggiare il materiale

Non usare il vetro come superficie tagliente

Non colpire il vetro con oggetti duri o appuntiti

Se la componente in vetro è scheggiata o rotta sostituire la stessa. Consultare il costruttore, negoziante o agente in modo da ottenere una specifica tecnica per la sostituzione del vetro

Per interventi di straordinaria manutenzione o di riparazione rivolgersi al rivenditore di fiducia

Una volta dismessi il prodotto o i suoi componenti non vanno dispersi nell'ambiente, ma conferiti ai sistemi pubblici di smaltimento rifiuti

Consigli di manutenzione

I liquidi rovesciati devono essere assorbiti immediatamente con un panno pulito e asciutto

Per pulire i pannelli di vetro e gli specchi usare un panno o una pelle morbidi con liquido detergente o sapone neutro se necessario; non usare polveri di lavaggio o qualsiasi altra sostanza contenente abrasivi poiché queste sostanze graffiano il vetro.

Per la pulizia delle parti in metallo, utilizzare esclusivamente prodotti specifici

Non usare prodotti abrasivi

La Calligaris S.p.a. declina ogni responsabilità derivante da un uso improprio dell'oggetto sopra descritto

CUSTOMER INFORMATION

THIS PRODUCT LIST MUST BE DELIVERED TO THE CUSTOMER TOGETHER WITH THE PURCHASED MATERIAL

Cabinet (Base) : 'Sipario - Opera'
Model: CS/6050-CS/6051

Materials
Float glass
Lacquered metal

User instructions
In order to guarantee stability and life of the article, periodically check that the screws are correctly tightened

The product is not suitable for outdoor use

Contact with hot items can damage the surface

Do not use the glass as a cutting surface

Do not strike the glass with hard or pointed items

Replace the glass component if splintered or broken. Consult the manufacturer, sales assistant or agent about the specific technique for the replacement

For major maintenance or repairs, consult the retailer

Once the product or its components are no longer used, make sure that they are disposed of correctly through the public waste disposal services

Maintenance recommendations

Any spills should be wiped up immediately with a clean, dry cloth

When cleaning glass panels or mirrors use a damp cloth or leather with washing up liquid or soft soap if necessary; do not use washing powders or any other substance containing abrasives since these substances scratch glass.

To clean metal parts, use products that are specifically for metal

Do not use abrasive products

Calligaris S.p.a. disclaims any responsibility deriving from incorrect use of the above mentioned object

MITTEILUNG AN DIE KUNDEN

DIE VORLIEGENDE KARTE MIT DEN TECHNISCHEN DATEN DES PRODUKTS IST DEM KUNDEN ZUSAMMEN MIT DEM EINGEKkauFTEN PRODUKT ZU ÜBERGEBEN

M öbelstück (Basis) : 'Sipario - Opera'
M odel: CS/6050-CS/6051

M aterialien
Float-Glas
Lackiertem Metall

Gebrauchsanweisung
Zur Gewährleistung der Stabilität und der Beständigkeit des Artikels, ist die regelmäßige Prüfung der korrekten Schraubenbefestigung ratsam

Das Produkt ist für die Außenanwendung nicht geeignet

Der Kontakt der Oberflächen des Produktes mit warmen Körpern kann das Material schädigen

Die Glasfläche nicht als Schneidgegenstand benutzen

Die Glasfläche nicht mit harten oder spitzigen Gegenständen behandeln

Im Falle von Beschädigung, die Glasfläche sofort ersetzen. Technische Hinweise für den Austausch gibt Ihnen der Hersteller, Verkäufer oder Vertreter

Wenden Sie sich für außerordentliche Wartungsarbeiten oder Reparaturen an den Händler Ihres Vertrauens

Wenn das Produkt oder seine Komponenten keine Verwendung mehr findet, dann muß es entsprechend über öffentliche Müllsysteme entsorgt werden

Wartungshinweise

Verschüttete Flüssigkeiten müssen sofort mit einem sauberen und trockenen Tuch entfernt werden

Zur Reinigung der Glasplatten und Spiegel weiche Stoff- oder Leder-Lappen und falls erforderlich, flüssiges Reinigungsmittel oder neutrale Seife benutzen. Um Kratzer zu vermeiden, absolut keine Pulvermittel benutzen.

Verwenden Sie zur Reinigung der Metallteile ausschließlich Produkte, die speziell für Metall geeignet sind

Benutzen Sie keine Schleifmittel

Die Calligaris S.p.a. übernimmt keine Haftung bei unsachgemäßem Gebrauch des Produktes

COMMUNICATIONS AU CLIENT

LA FICHE PRODUIT DOIT ÊTRE REMISE AU CLIENT AVEC LA MARCHANDISE

M euble (Base) : 'Sipario - Opera'
M odel: CS/6050-CS/6051

M atériaux
Verre float
M étal verni

Instructions
Afin de garantir la stabilité et la durée de l'article il est conseillé de vérifier périodiquement le serrage des vis

Le produit n'est pas prévu pour l'extérieur

Le contact de la surface du dessus avec des corps chauds peut endommager le matériel

Ne pas utiliser le verre comme support de coupe

Ne pas frapper le verre avec des objets durs ou pointus

Si la partie en verre est ébréchée ou cassée il est possible de l'échanger. Veuillez alors contacter le fabricant, le commerçant ou le représentant pour l'assistance technique

Pour toute intervention d'entretien extraordinaire ou de réparation, contacter le revendeur

A la fin de son utilisation, le produit ou ses éléments ne doivent pas être abandonnés dans l'environnement, mais déposés auprès des centres de traitement et d'élimination des déchets

Conseils d'entretien

Les liquides renversés doivent être absorbés immédiatement avec un chiffon propre et sec

Pour nettoyer les surfaces en verre et les miroirs, veuillez utiliser un chiffon doux ou une peau avec, si nécessaire, un détergent liquide ou un savon neutre; ne jamais utiliser de poudre nettoiyante ou récurante qui risquerait de rayer le verre.

Pour la limpieza des parties en métal, utiliser exclusivement des produits spécifiques pour le métal

Ne pas utiliser des produits abrasifs

Calligaris S.p.a. décline toute responsabilité en cas d'utilisation erronée de l'objet indiqué ci-dessus

COMUNICACIONES AL CLIENTE

LA FICHA DE PRODUCTO DEBE ENVIARSE AL CLIENTE JUNTO A LA MERCANCIA

M ueble (Base) : 'Sipario - Opera'
M odelo: CS/6050-CS/6051

M ateriales
Cristal float
Metal lacado

Instrucciones de uso
Al fin de garantizar la estabilidad y la duración en el tiempo del artículo, se aconseja controlar periódicamente que los tornillos sean correctamente apretados

El producto no es apto para el uso en exteriores

El contacto de la superficie del producto con cuerpos calientes puede degenerar el material

No utilizar el cristal como superficie marcada

No golpear el cristal con objetos duros o apuntados

Si la componente de cristal está mellada o rota reemplazar la misma. Consultar al constructor, negociante o representante para obtener una técnica específica para el reemplazo del cristal.

En caso de reparaciones o de mantenimiento extraordinario dirigirse al comercio vendedor

Cuando se deseché el producto utilizar los canales apropiados

Consejos de mantenimiento

Los líquidos derramados deben ser absorbidos inmediatamente con un paño limpio y seco

Para limpiar los paneles de cristal y los espejos utilizar un paño o una piel mullidos con líquido detergente o jabón neutro si necesario; no utilizar polvos de lavar ni cualquier otra sustancia abrasiva porque van a rayar el cristal.

Para la limpieza de las partes metálicas, utilizar exclusivamente productos específicos para el metal

No usar productos abrasivos

Calligaris S.p.a. declina toda responsabilidad derivada de una utilización inapropiada de los objetos arriba descritos